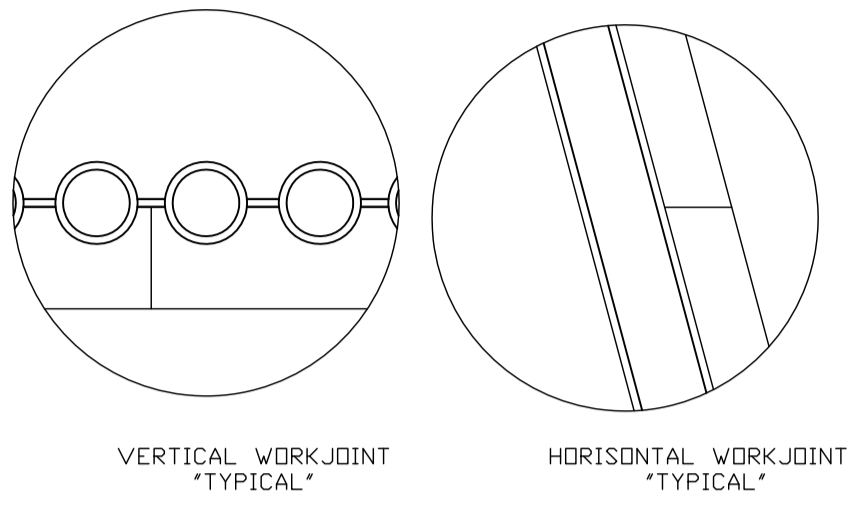
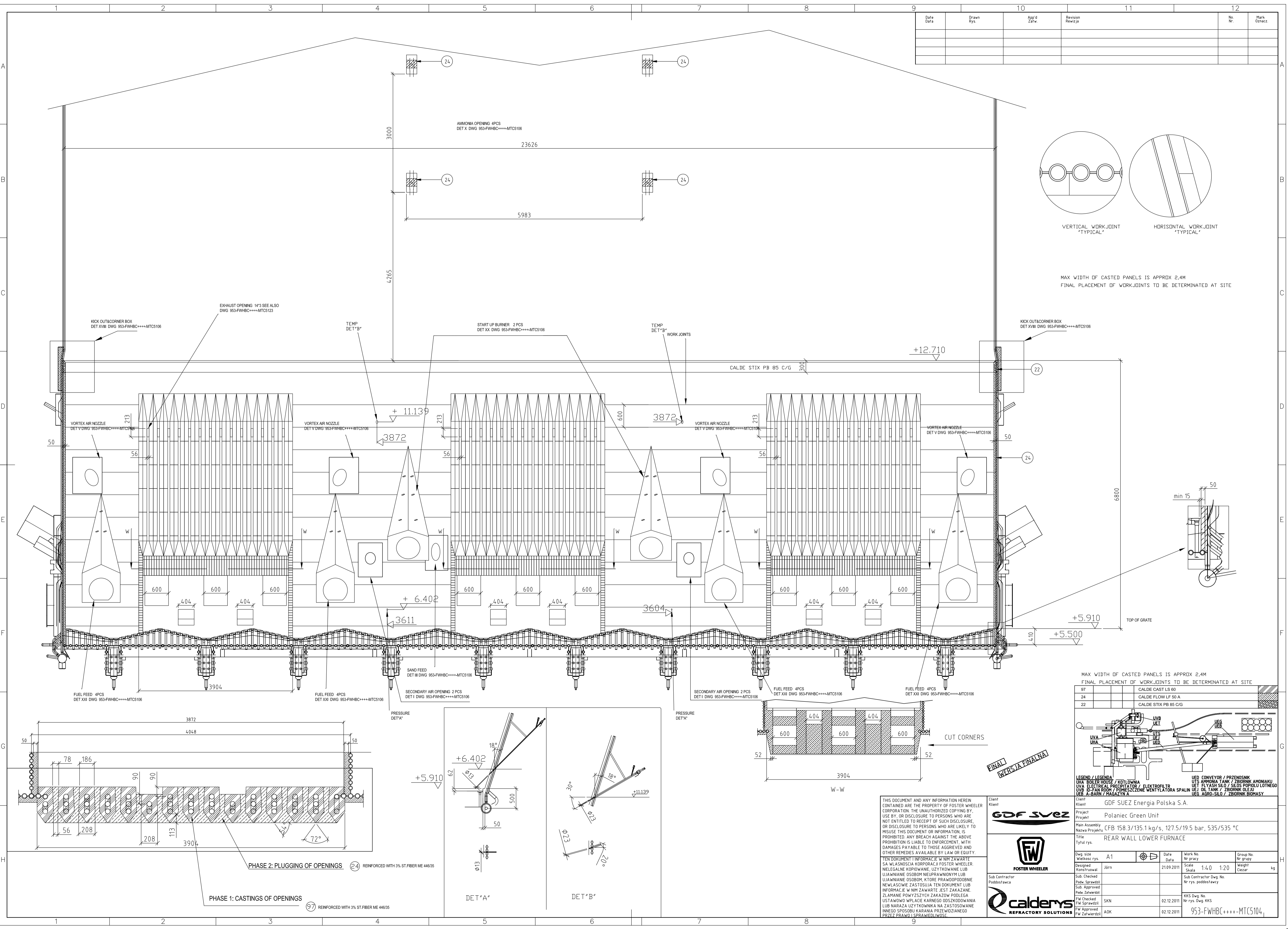


Date	Drawn	App'd	Revision	No.	Mark
Data	Rys.	Zdzw.	Revizja	Nr.	Opis



MAX WIDTH OF CASTED PANELS IS APPROX 2.4M
FINAL PLACEMENT OF WORK JOINTS TO BE DETERMINATED AT SITE

MAX WIDTH OF CASTED PANELS IS APPROX 2.4M
FINAL PLACEMENT OF WORK JOINTS TO BE DETERMINATED AT SITE

No	Description
97	CALDE CAST LS 60
24	CALDE FLOW LF 50 A
22	CALDE STIX PB 85 C/G



FINAL
WERSJA FINALNA

THIS DOCUMENT AND ANY INFORMATION HEREIN CONTAINED ARE THE PROPERTY OF FOSTER WHEELER CORPORATION. THE UNAUTHORIZED COPYING BY, USE BY, OR DISCLOSURE TO PERSONS WHO ARE NOT ENTITLED TO RECEIPT OF SUCH DISCLOSURE, OR DISCLOSURE TO PERSONS WHO ARE LIKELY TO MISUSE THIS DOCUMENT OR INFORMATION, IS PROHIBITED. ANY BREACH AGAINST THE ABOVE PROHIBITION IS LIABLE TO ENFORCEMENT, WITH DAMAGES PAYABLE TO THOSE AGGRIEVED AND OTHER REMEDIES AVAILABLE BY LAW OR EQUITY.

TEN DOKUMENT I INFORMACJE W NIM ZAWARTÉ SĄ WŁASNOŚCIĄ KORPORACJI FOSTER WHEELER. NIELEGALNE KOPIOWANIE, UŻYTKOWANIE LUB UJAWNIANIE OSOBOM NIEUPRAWNIANYM LUB UJAWNIANIE OSOBOM, KTÓRE PRAWOPODOBNIENIE NIEWŁASCIWIE ZASTOSUJĄ TEN DOKUMENT LUB INFORMACJE W NIM ZAWARTÉ JEST ZAKAZANE. ZŁAMANIE POWYŻSZYCH ZAKAZÓW PODLEGA USTANOWIENIOM KARNEGO ODSZKODOWANIA LUB NARAZA UŻYTKOWNIKA NA ZASTOSOWANIE INNEGO SPOSOBU KARANIA PRZEWIDZIANEGO PRZEZ PRAWO I SPRAWIEDLIWOŚĆ.

Client	GDF SUEZ Energia Polska S.A.
Project	Polaniec Green Unit
Main Assembly	CFB 158.3/135.1 kg/s, 127.5/19.5 bar, 535/535 °C
Title	REAR WALL LOWER FURNACE
Dwg size	A1
Wielkość rys.	A1
Designed	Jörn
Skonstruował	
Sub Checked	
Podzweryfikował	
Sub Approved	
Podzweryfikował	
Sub Approved	SKN
Podzweryfikował	
Sub Approved	AKK
Podzweryfikował	
Date	21.09.2011
Data	
Work No	
Nr pracy	
Scale	1:40 1:20
Skala	
Weight	
Ciepota	
Sub Contractor Dwg. No	
Nr rys. poddostawcy	
KKS Dwg. No	
Nr rys. Dwg. KKS	
953-FWHBC+++MTC5104	

PLOT DATE: TIME: 13.12.2011 13:38

PHASE 2: PLUGGING OF OPENINGS (24) REINFORCED WITH 3% ST.FIBER ME 44635

PHASE 1: CASTINGS OF OPENINGS (97) REINFORCED WITH 3% ST.FIBER ME 44635

